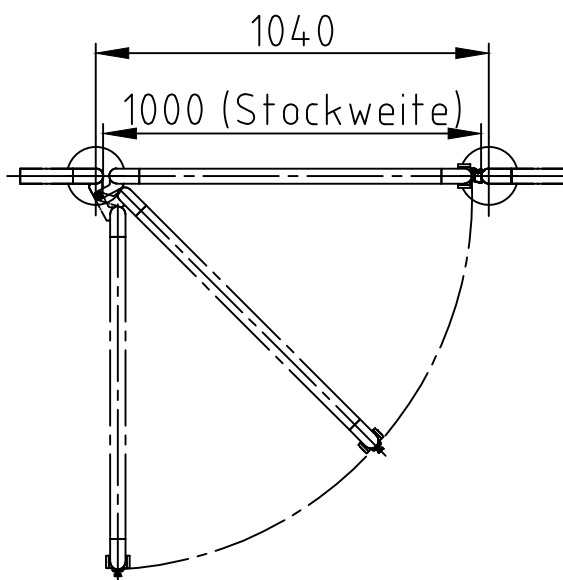
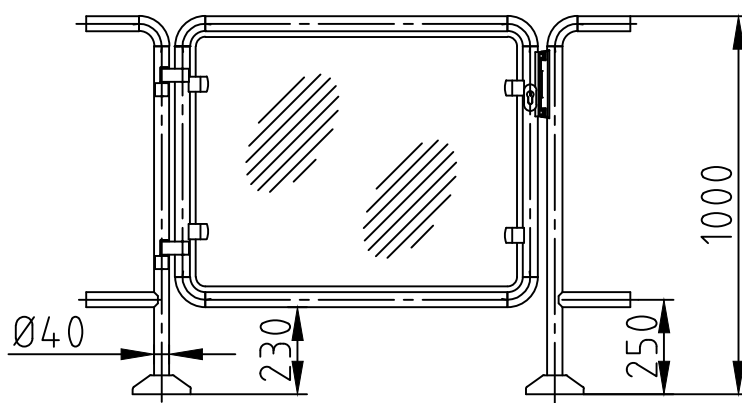
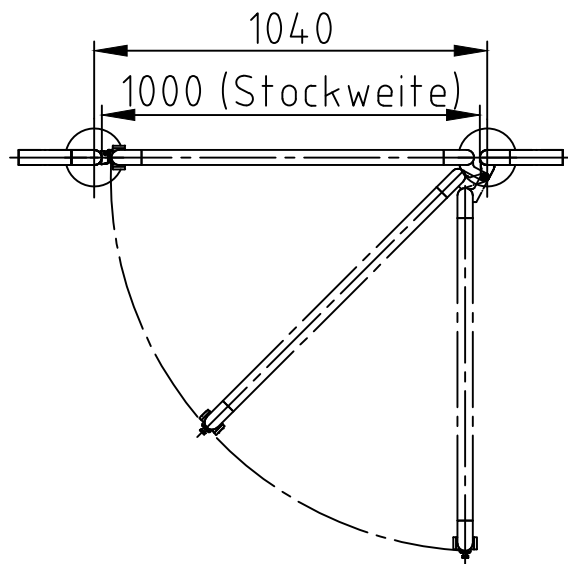
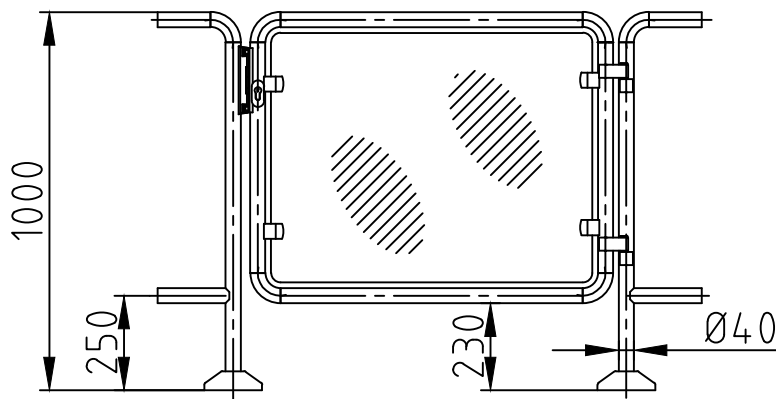


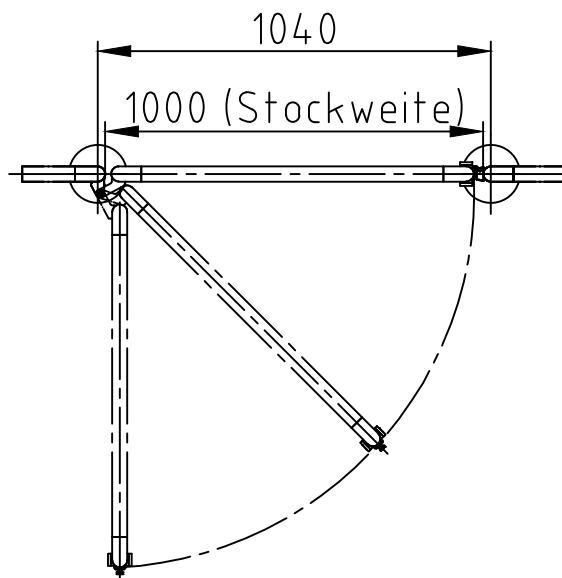
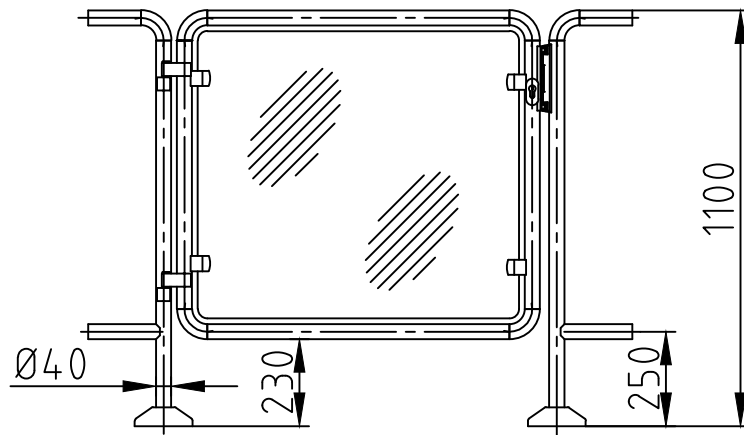
Maßblatt Gehür Grundausführung
Links H1000
1:20 Montage FFOK



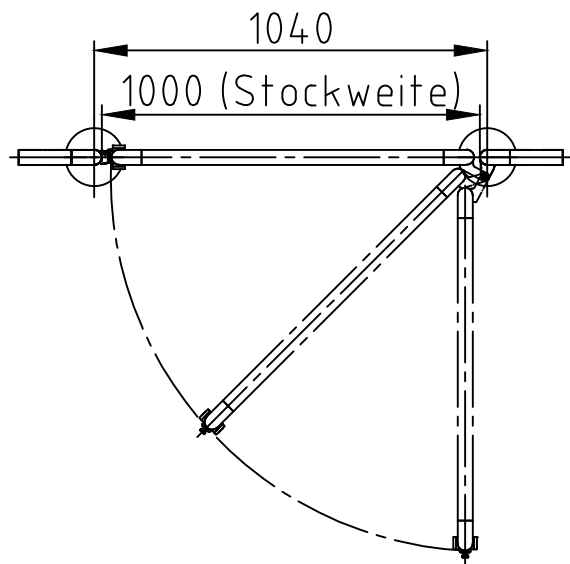
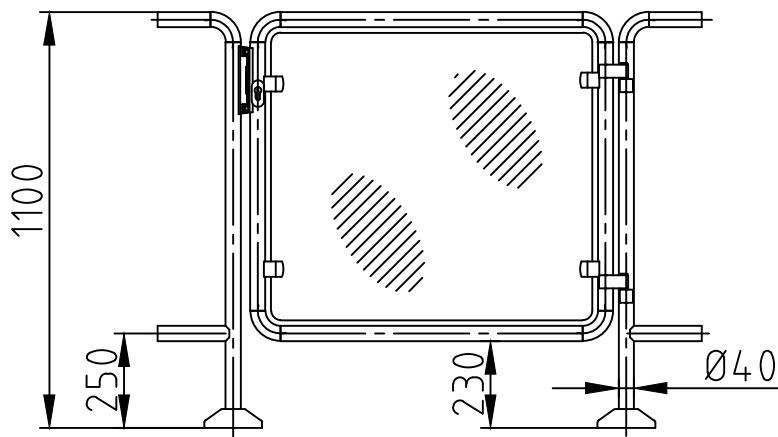
Maßblatt Gehür Grundauführung
Rechts H1000
1:20 Montage FFOK



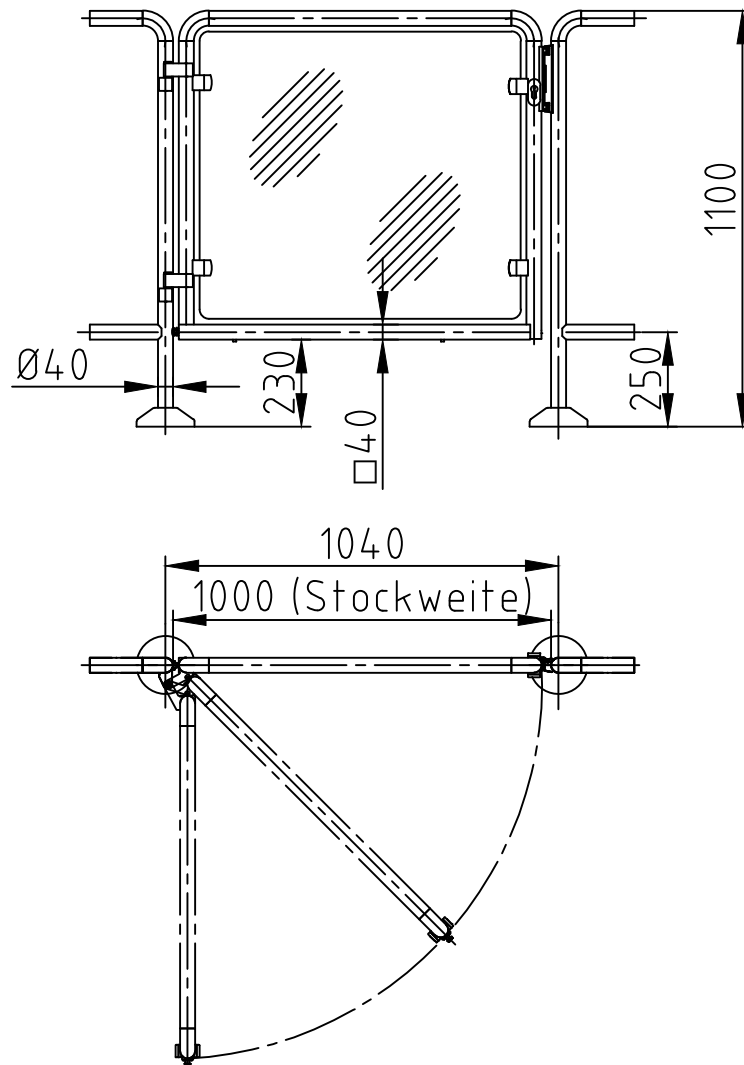
Maßblatt Gehür Grundauführung
Links H1100
1:20 Montage FFOK



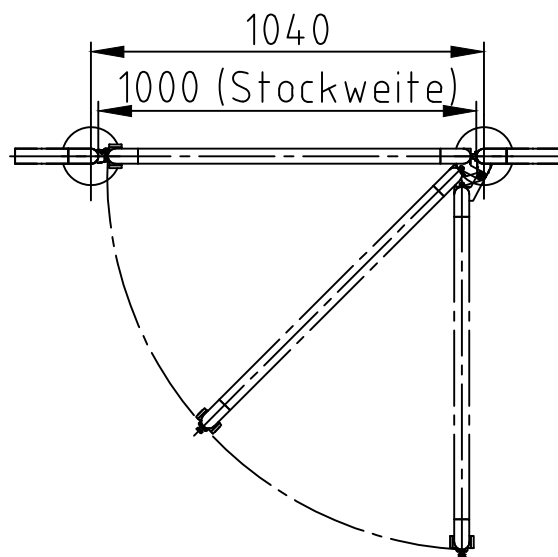
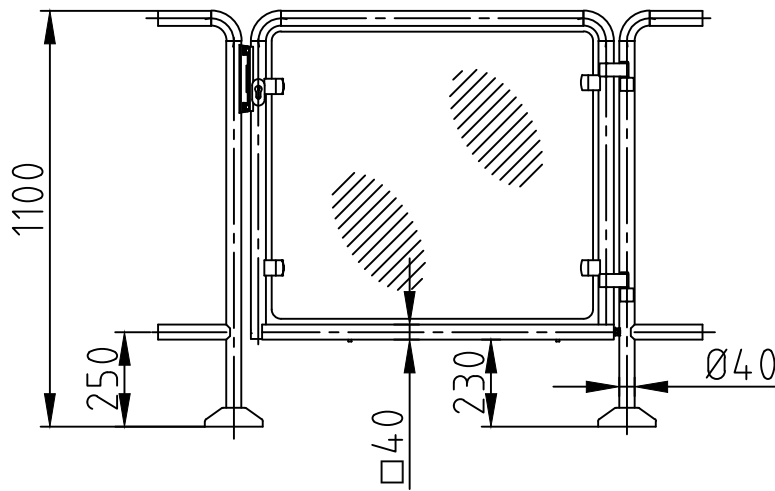
Maßblatt Gehür Grundausführung
Rechts H1100
1:20 Montage FFOK



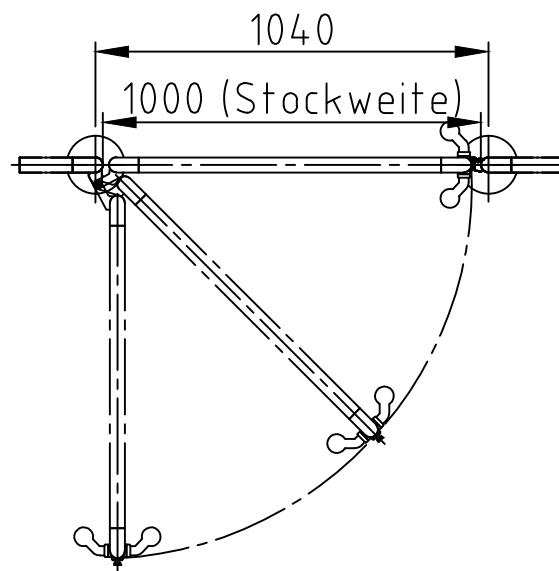
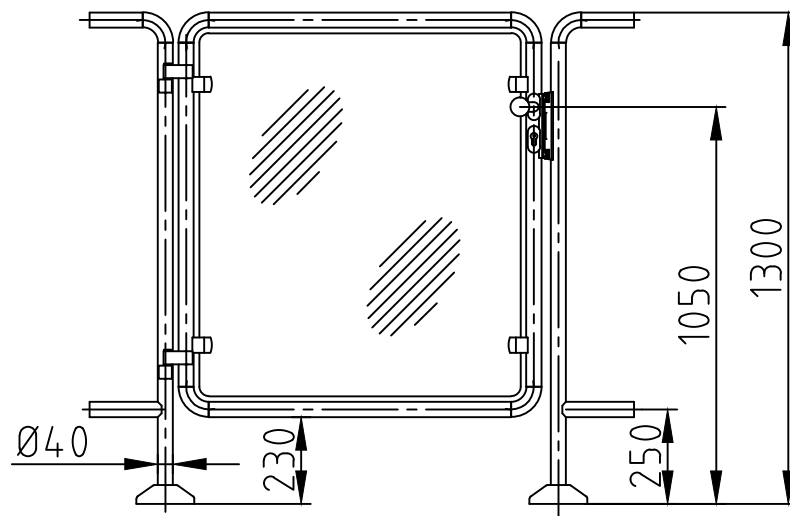
Maßblatt Gehür Grundausführung
Links mit RTS H1100
1:20 Montage FFOK



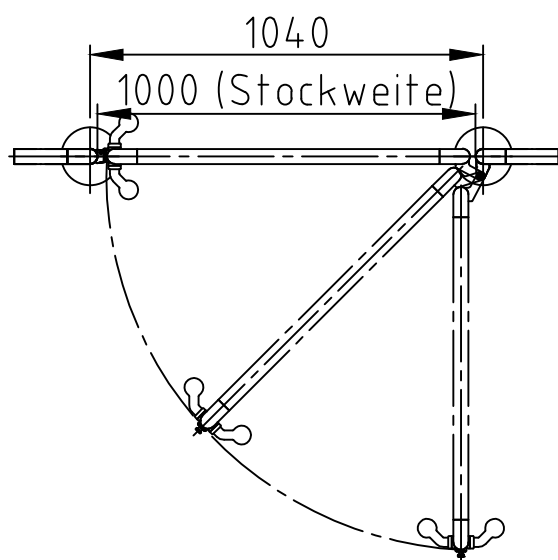
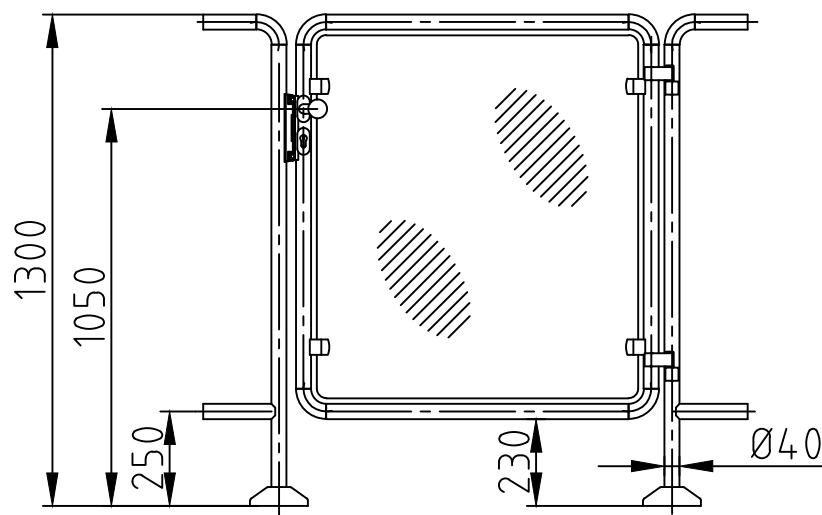
Maßblatt Gehür Grundausführung
Rechts mit RTS H1100
1:20 Montage FFOK



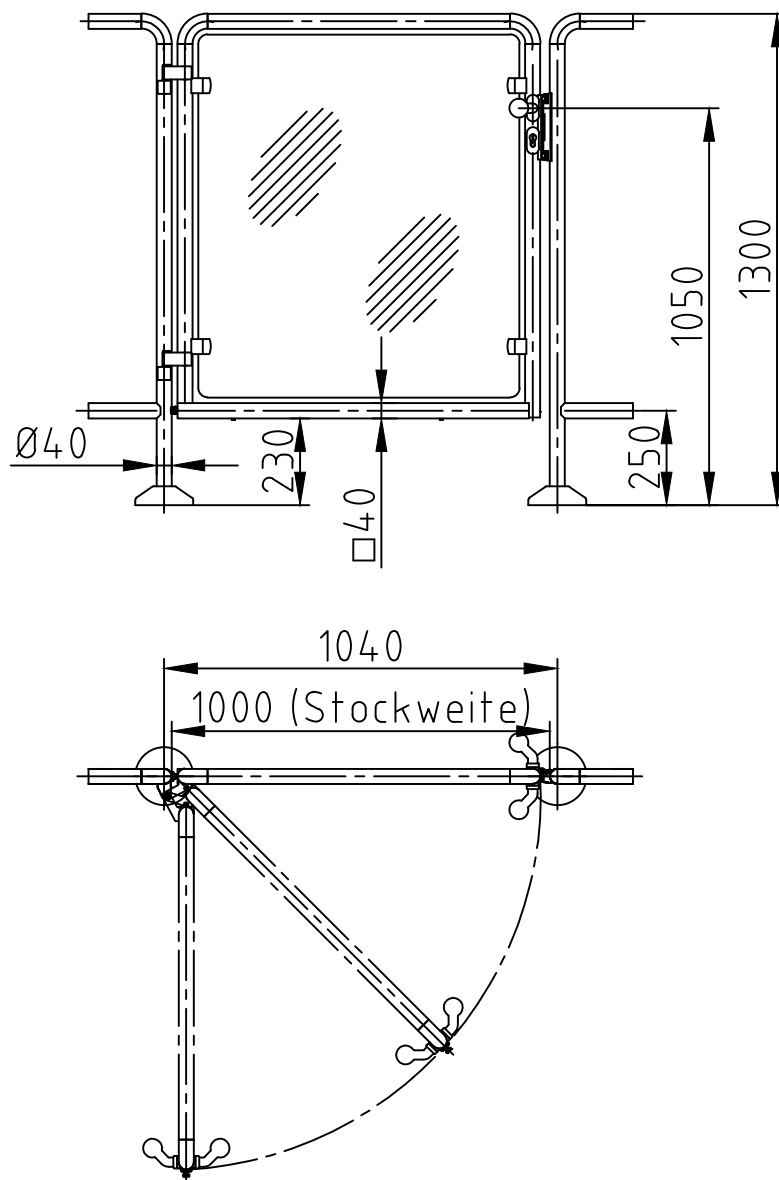
Maßblatt Gehür Grundauführung
Links H1300
1:20 Montage FFOK



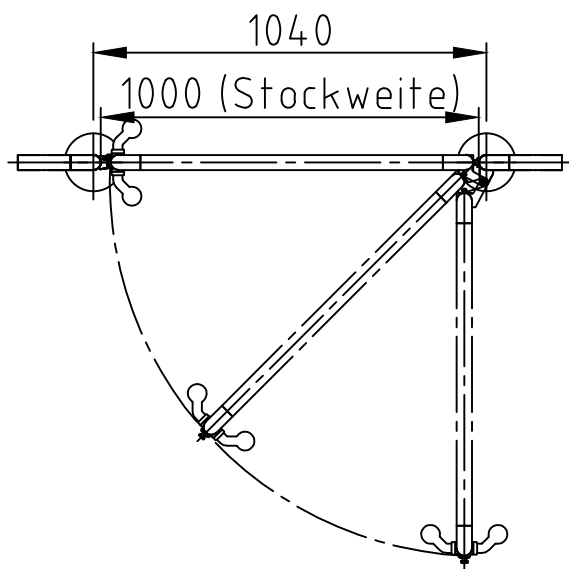
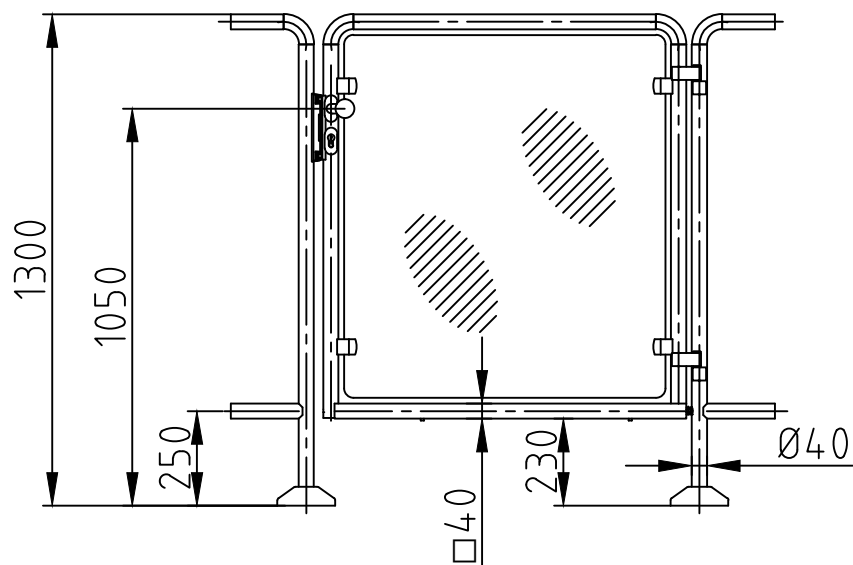
Maßblatt Gehür Grundauführung
Rechts H1300
1:20 Montage FFOK



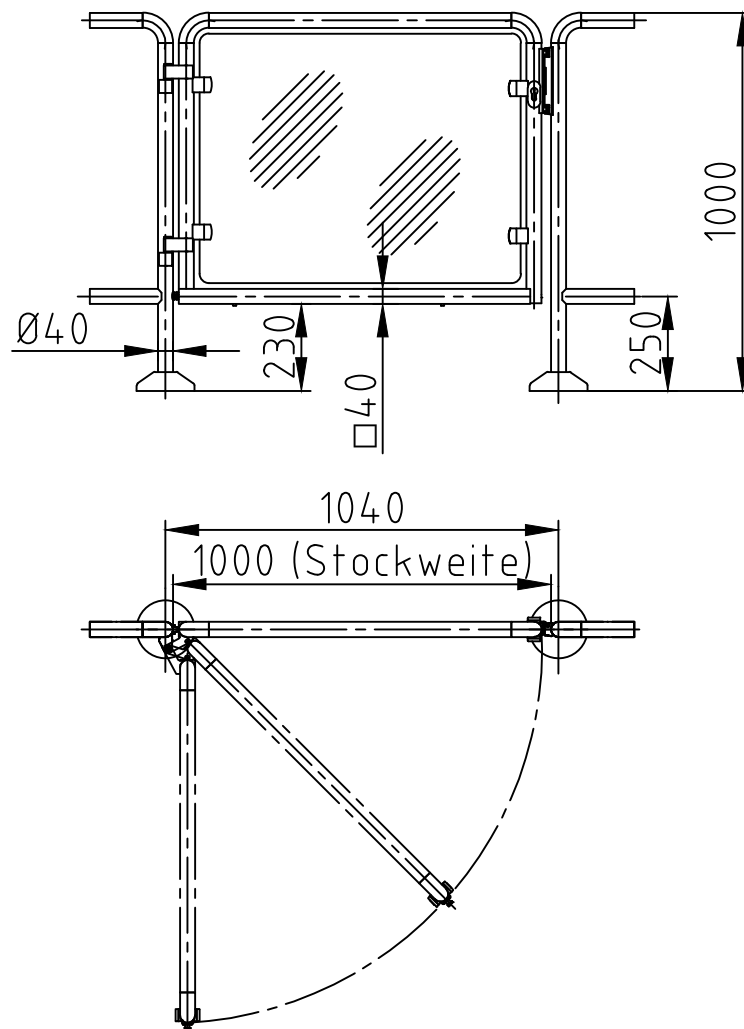
Maßblatt Gehür Grundausführung
Links mit RTS H1300
1:20 Montage FFOK



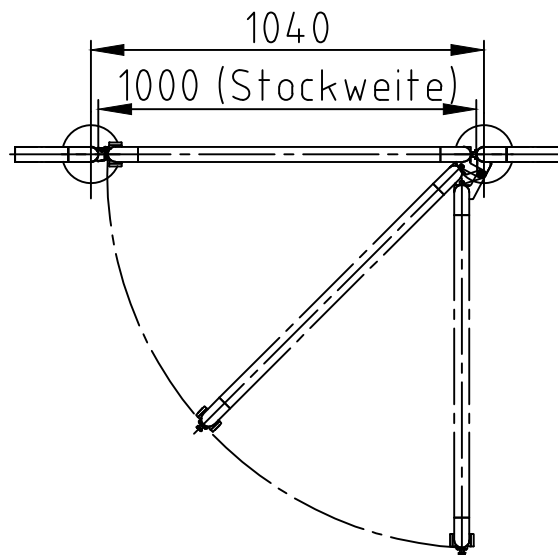
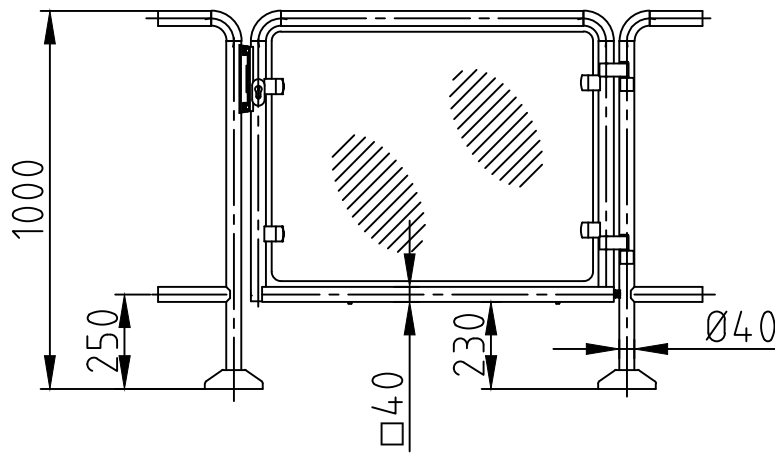
Maßblatt Gehür Grundausführung
Rechts mit RTS H1300
1:20 Montage FFOK



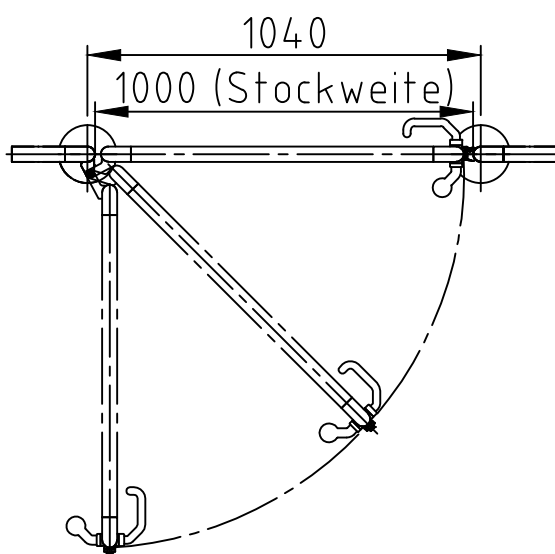
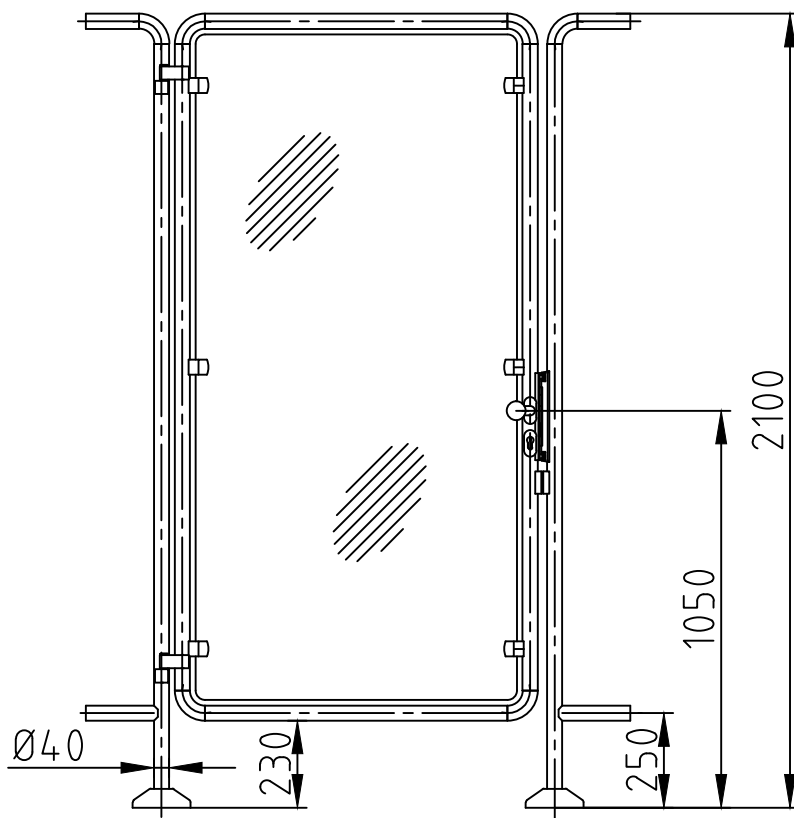
Maßblatt Gehür Grundausführung
Links mit RTS H1000
1:20 Montage FFOK



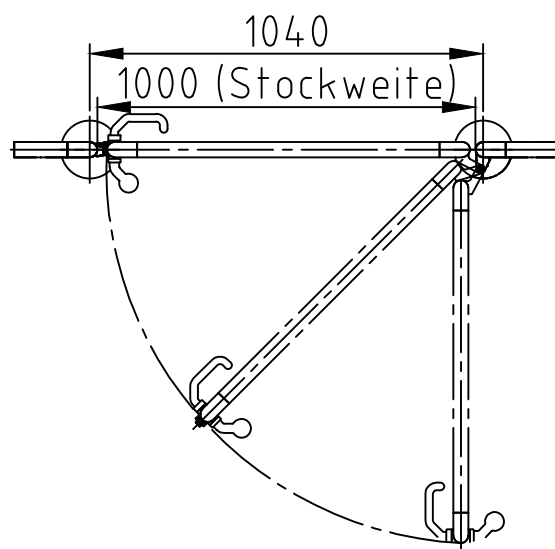
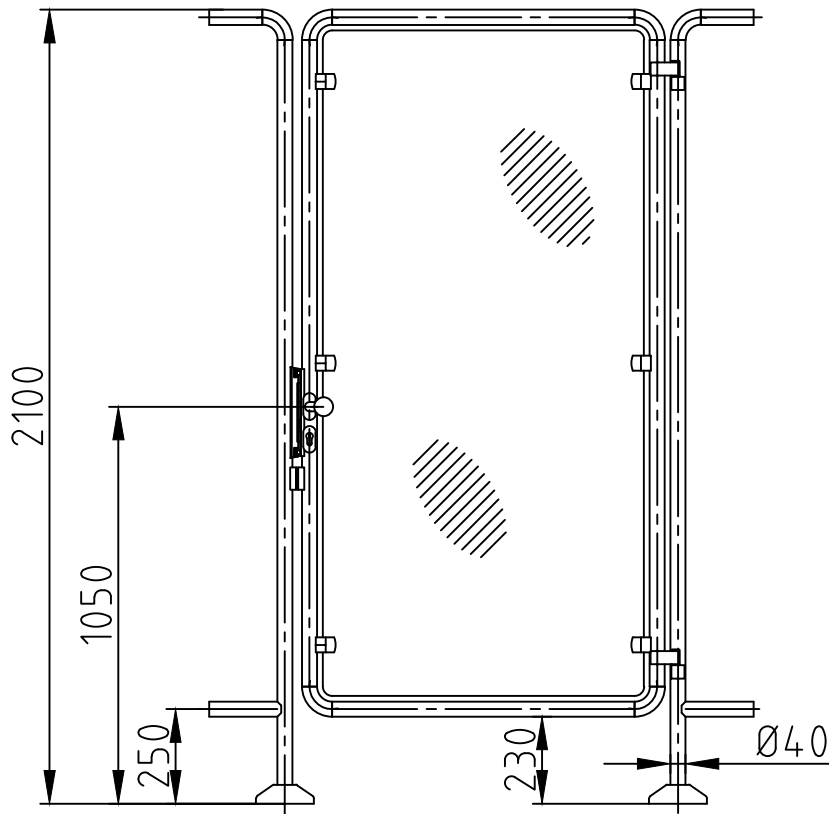
Maßblatt Gehür Grundausführung
Rechts mit RTS H1000
1:20 Montage FFOK



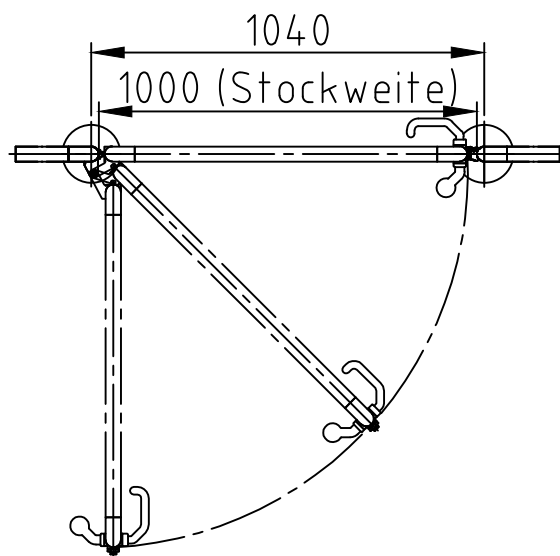
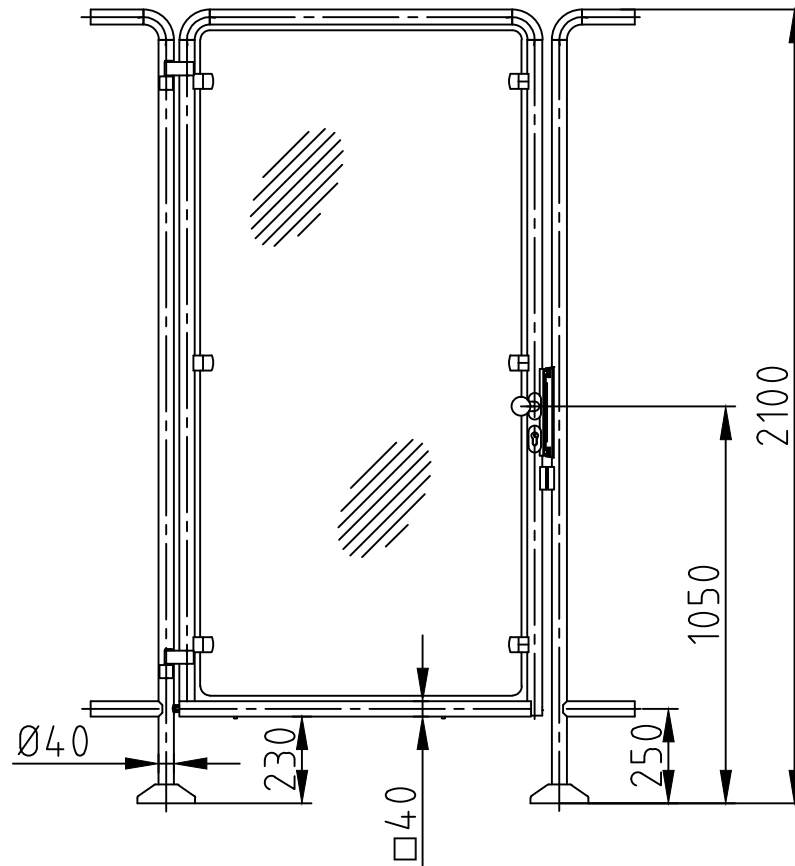
Maßblatt Gehür Grundauführung
Links H2100
1:20 Montage FFOK



Maßblatt Gehür Grundauführung
Rechts H2100
1:20 Montage FFOK



Maßblatt Gehür Grundausführung
Links mit RTS H2100
1:20 Montage FFOK



Maßblatt Gehür Grundausführung
Rechts mit RTS H2100
1:20 Montage FFOK

