

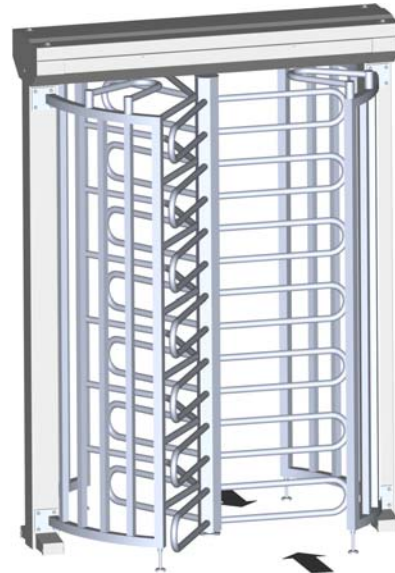
Ecco 120 BE

Das motorgetriebene Portaldrehkreuz Ecco 120 BE mit Trommel, Abweisrechen, leitelementen und Standfüßen aus rostfreiem Edelstahl ist besonders für den Werkschutz-Außenbereich sowie für Stadien, Freizeitbetriebe und Übergänge von Garagen zu Gebäuden geeignet.

Ecco 120 BE fügt sich durch seine geringe Baugröße und seine Transparenz ohne Störung in Zaunanlagen ein.

Ecco 120 BE ist für ein- oder zweirichtungs-Betrieb geeignet und bietet durch die 120° Teilung hohen Durchgangskomfort bei guter Vereinzelung.

Als besonders preiswerte Alternative ist eine feuerverzinkte Version erhältlich.



Eigenschaften

- architekturfreundliche Transparenz
- Einfache Montage
- Vandalismus-sicher
- Ein- oder Zweirichtungs-Betrieb
- Eingangsrichtung änderbar
- Langlebige Qualität
- Integrierte Steuerung
- Wartungsfreie Mechanik
- Durchgangszählung

Anwendungsbereiche

- Werksschutz
- Stadien und Freizeiteinrichtungen
- Parks und Garagen

Ausführungen/Optionen

- Portaldrehkreuz mit Bügeln, 120° Teilung, Edelstahl
- Portaldrehkreuz mit Bügeln, 120° Teilung, feuerverzinkt

Optionen:

- Dachkonstruktionen mit optional Regenrinne und Beleuchtung
- Stromlos Gesperrt - Mechanik

Technische Eigenschaften

Stromversorgung:	230 V ~ 50-60 Hz
Leistungsaufnahme:	max. 50 VA
Betriebstemperatur:	-25°C bis +40°C
Breite/Durchgang:	1.612 mm/640 mm
Länge:	1.300 mm
Höhe:	2.250 mm
Masse:	230 kg
Schnittstelle zu Leser:	potentialfreie Kontakte
Schnittstelle zu Leser:	potentialfreie Kontakte
Material:	CrNi-Stahl Werkst. 1.4301 Aluminium pulverbesch.

Funktionsweise

Im normalen Betriebszustand hält eine elektrische Bremse den Drehstern in gesperrter Stellung.

Bei Freigabe durch das Lesersystem oder eine optionale externe Handsteuerung wird die Bremse gelöst und der Durchgang in die jeweilige Richtung freigegeben.

Durch leichten Druck wird der Antrieb ausgelöst und dreht das Sperrelement um 120° weiter. Dabei verhindern interne Sensoren Verletzungen durch das Auflaufen des Drehsterns auf die durchschreitende Person.

Nach erfolgtem Durchgang gibt die Drehsperre ein Signal an den Leser ab.

Im stromlosen Zustand läßt sich der Drehstern mit geringer Kraft manuell drehen.

Durch die 120° Teilung ist ein hoher Komfort bei guter Personenvereinzelnung gewährleistet.

Die Konstruktion verhindert zuverlässig Überklettern.

Normen & Vorschriften

CE Maschinenrichtlinie

UL 94 V-0

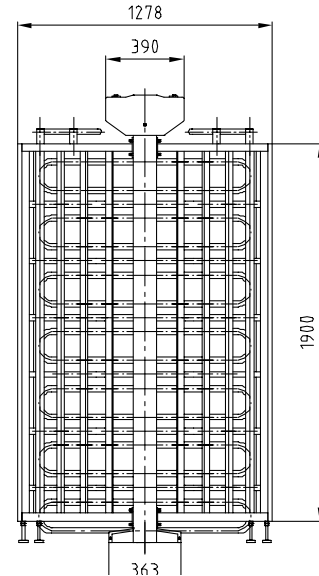
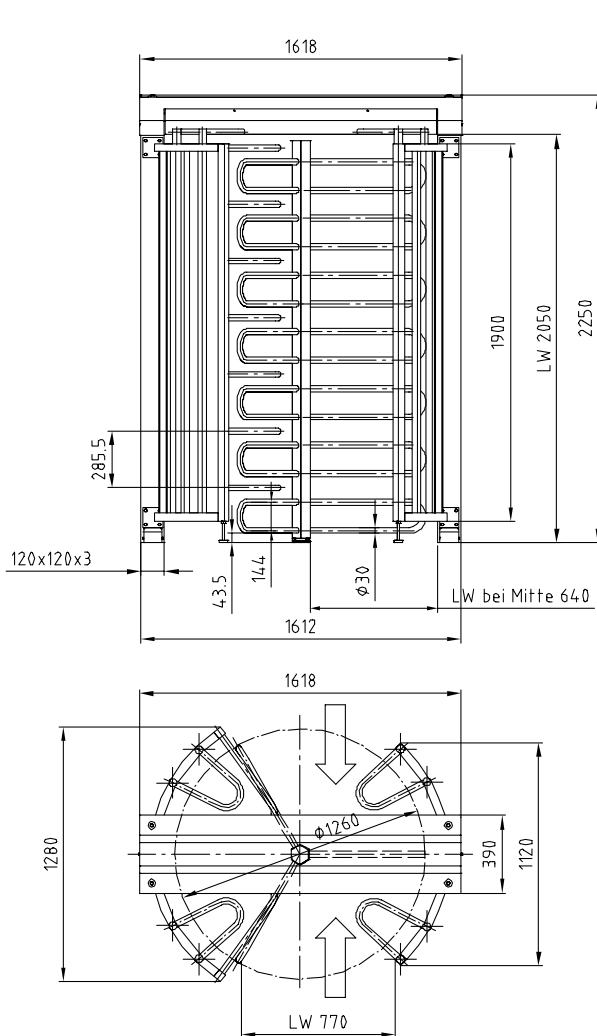
VDE/ÖVE Schutzerdung

Schutzklasse: IP 43 nach EN 60529

Fertigungsstandard: ISO 9001

Aufstellungs-Beispiel (Grundriss)

Maßübersicht



Ausführungen:

62220: Ecco 120 BE INOX

62221: Ecco 120 BE Galvano

Sonderausstattung:

63400: ECCO Dach BASIC, Tiefe 1.500 mm

63430: ECCO Dach BASIC, Tiefe 2.500 mm

63420: ECCO Dach COMFORT, Tiefe 1.624 mm

63450: ECCO Dach COMFORT, Tiefe 2.624 mm

62710: Regenablaufrohr aus CrNi-Stahl

21775: Spuranzeige-Signal grün

21777: Spuranzeige-Signal rot / grün

21781: Lichttasterfreischaltung

62197: Komplettbeschichtung in RAL-Farbe

21700: Spezialhalterung für Kartenleser

62801: Befestigungssatz FFO-01

62812: Fundamentkonsolensatz

22000: Stromlos gesperrt Mechanik

Elektrische Anschlüsse

Eingänge:

- Leserfreigabe Eingangsrichtung
- Leserfreigabe Ausgangsrichtung
- Taste Einzelfrei Eingangsrichtung
- Taste Einzelfrei Ausgangsrichtung
- Schalter Dauerfrei Eingangsrichtung
- Schalter Dauerfrei Ausgangsrichtung
- Taste Stopp

Ausgänge:

- Externer Zähler nicht rückstellbar Eingang
- Externer Zähler nicht rückstellbar Ausgang
- Externe Ampel
- Rückmeldung

Passende Produkte:

62262: Ecco 120 BD Doppeldrehsperrre INOX

62263: Ecco 120 BD Doppeldrehsperrre Galvano

21501: Leserstandsäule LS 154

21695: Leserstandsäule LS 140

Muster-Leistungsverzeichnis

Pos.	Menge	Text	Preis je Stk.	Betrag
		<p>Stk. Vertikaldrehkreuz(e), mannshohe Ausführung, mit elektromotorisch angetriebenem Drehstern mit Bügeln in 120° Teilung. Abweisrechen, Leitelement und Standfüsse aus CrNi-Stahl, V2A, Oberfläche strichmattiert bzw. sandgestrahlt und mit zusätzlichem Säureschutz versehen. Brücke Stahl feuerverzinkt und kunststoffbeschichtet. Getriebeabdeckung Aluminium beschichtet RAL 9006 Weißaluminium.</p> <p>Inklusive eingebautem Netzteil und Steuerung für Zweirichtungs-Betrieb.</p> <p>Wartungsfreier Antrieb, Netzteil und Steuerung für Zweirichtungs-Betrieb im Gerät integriert. Antrieb und Elektronik obenliegend.</p> <p>Betrieb an 230 V 50 Hz Wechselstrom</p> <p>Möglichkeit zum beidseitigen Anschluss von Kartenlesern oder biometrischen Kontrollgeräten</p> <p>Montage mittels Verschraubungen direkt auf tragfähigem Boden (z.B. Betondecke) oder mittels optionaler Fundamentkonsolen auf nicht-tragfähigen Böden</p> <p>Referenzprodukt: Fabrikat Gotschlich Ecco 120 BE INOX</p> <p>alternativ:</p> <p>Vertikaldrehkreuz(e) wie oben, jedoch Leitelement, Brücke und Standfüsse Stahl feuerverzinkt</p> <p>mit folgendem Zubehör:</p> <ul style="list-style-type: none"> <input type="checkbox"/> Dachkonstruktion verzinkt, Tiefe 1.500 mm <input type="checkbox"/> Dachkonstruktion verzinkt, Tiefe 2.500 mm <input type="checkbox"/> Dachkonstruktion mit Untersicht, beleuchtet, Tiefe 1.624 mm <input type="checkbox"/> Dachkonstruktion mit Untersicht, beleuchtet, Tiefe 2.624 mm <input type="checkbox"/> Regenablaufrohr aus CrNi-Stahl <input type="checkbox"/> Spuranzeige-Signal grün <input type="checkbox"/> Spuranzeige-Signal rot / grün <input type="checkbox"/> Lichttasterfreischaltung <input type="checkbox"/> Komplettbeschichtung in RAL-Farbe <input type="checkbox"/> Fundamentkonsolensatz <input type="checkbox"/> Stromlos gesperrt Mechanik 		