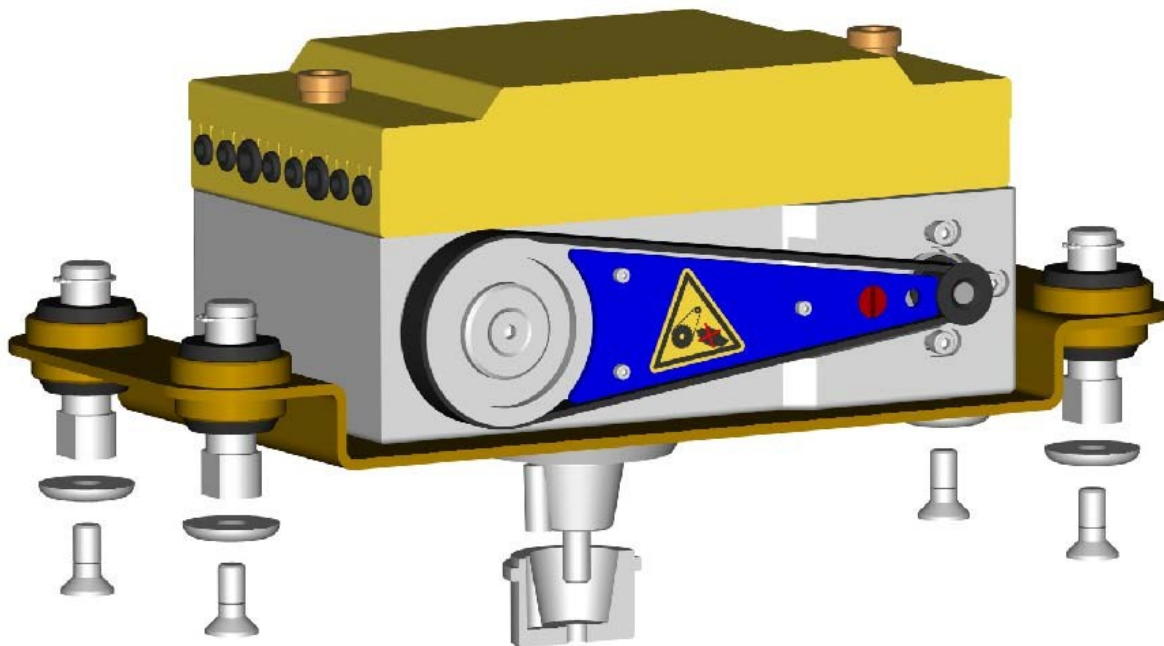


Antrieb SYNCHRO Plus 8P3XX

Synchronantrieb mit LOGITURN® Steuerung
für Drehkreuze



Der Antrieb SYNCHRO PLUS ist eine komplette, gekapselte Einheit, welche in unterschiedlichste Drehkreuzgehäusebauformen einbaubar ist. Er bewegt das Drehkreuz synchron zur Schrittbewegung der Person und führt die Sperrbügel nach der Passage sicher und in einer weichen Bremsrampe in die nächste Nulllage.

Ein wesentlicher Bestandteil ist die frei programmierbare LOGITURN® Steuerung, die auf einfache Weise an Kundenwünsche oder mechanische Gegebenheiten verschiedener Drehkreuzen (z.B. Einstellung der Drehgeschwindigkeit) angepasst werden kann.

Es können folgende Produkte realisiert werden:
Halbhohe Drehkreuze mit 90°, 120° oder 180° Teilung.

Die LOGITURN® Steuerung besitzt darüber hinaus sämtliche Schnittstellen, Ein- und Ausgabemöglichkeiten für Zutrittskontrollsysteme (z.B. Münzprüfer).

Erweiterungen durch abgesetzte Bedientableaus, Gebäudeleitsysteme sowie Versorgung im Stromausfall sind möglich.

Technische Daten:

- Durchgangsfrequenz: 1600 Pers/h
- Wirtschaftliche Lebensdauer: 14 Jahre
- Mindesteinbauplatzbedarf LxBxH: 422x175x150mm
- Gewicht: 10kg
- Betriebstemperatur: -20°C bis +50°C
- Lagertemperatur: -40°C bis +60°C
- Schalldruck in 0,5 m Entfernung: 37dB
- Haltemoment
Sicherheitsrutschkupplung: 180Nm

Steuerung LOGITURN® 2

- Stromversorgung: 24VAC
- Durchschnittliche Leistung: 20VA
- Anschlussleistung: 100VA
- 5 freiparametrierbare Eingänge
- 5 parametrierbare Ausgänge
- 2 Relais Ausgänge
- RS-485 Schnittstelle für Vernetzung

Erweiterungsmodul LOGITURN® 2

- 4 Relaisausgänge 8P402
- 4 Optokopplerausgänge 8P403
- RS-232 Schnittstelle
- Laderegler für Notstromversorgung

Anwendungsbereich:

- Halbhohe Drehkreuze 90°
- Halbhohe Drehkreuze 120°
- Halbhohe Drehkreuze 180°

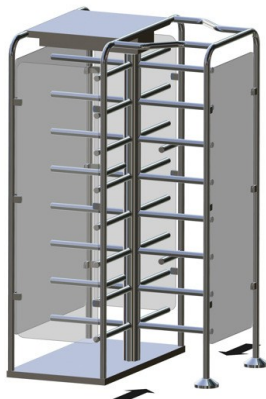
Eigenschaften:

- Hoher Komfort für den Benutzer
- Geringe Baugröße
- Entriegelt auch unter Belastung (Alarmsituation)
- Komplett funktionsgeprüfte, verdrahtete Einheit
- Für Ein- und Ausgangsrichtung
- Automatischer Ausgleich unterschiedlicher Lagerreibungen (Bodenlager des Drehsterns)
- Gekapselte Gehäusebauform
- Kompensation des Achswinkelfehlers
- Kompensation der Höhertoleranzen des Drehkreuzes
- Korrosionsbeständige Materialien
- Wartungsfreie Mechanik
- Sichere Personenvereinzeling
- Gedämpfte Aufhängung über Silentblöcke
- Leiser, weicher Bewegungsablauf
- Überlastschutz, Sicherheitsrutschkupplung gegen Vandalismusschäden

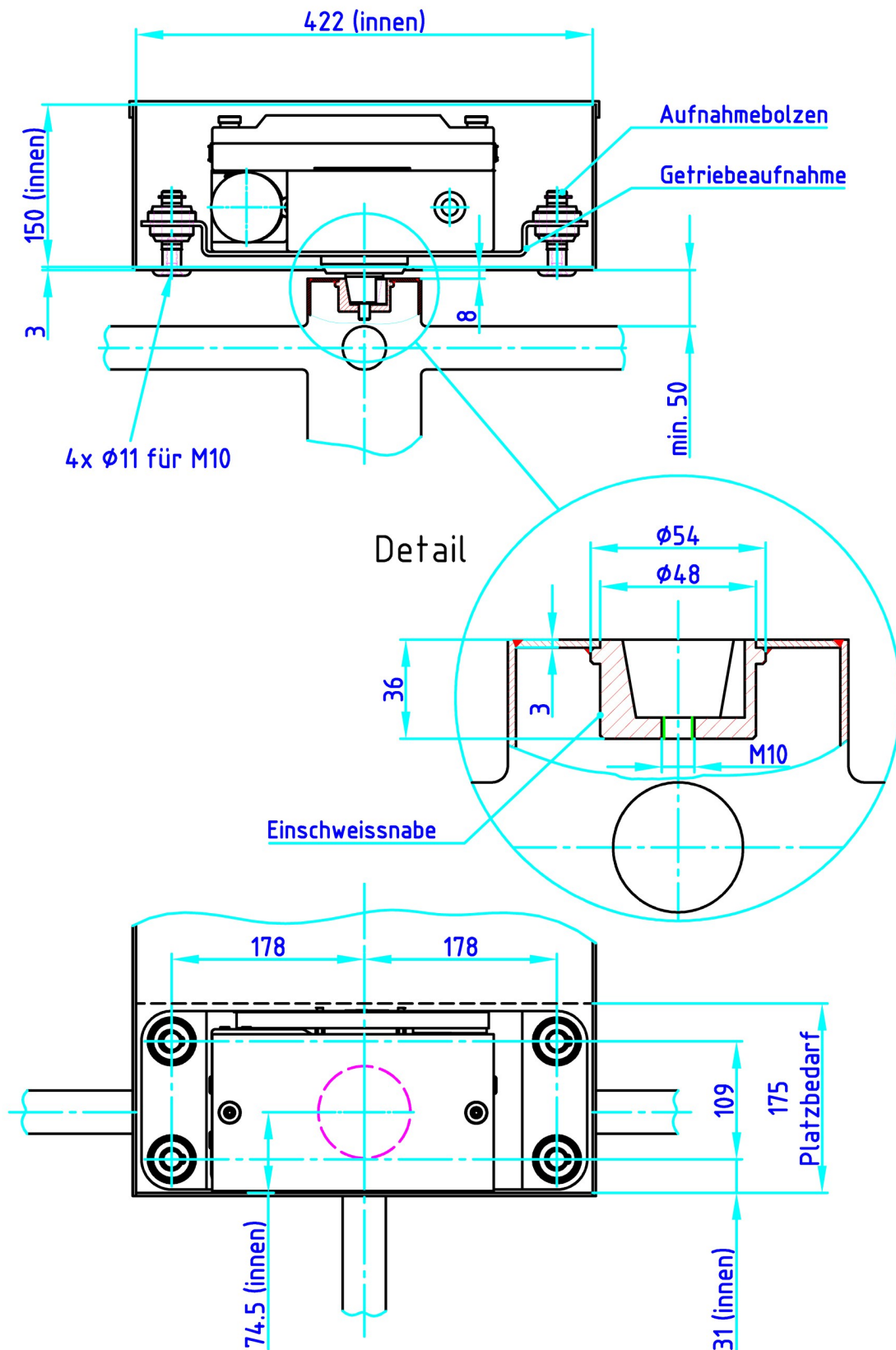
Optionen:

- Überkletterschutz
- Berührungsloser Start
- Signalanlagen
- Bedientableau für Fernbedienung
- Erweiterungsmodul für zusätzliche Ein- und Ausgänge und Schnittstellen
- Notstromversorgung

Produktbeispiele



Maßübersicht



Lieferumfang:

- Antrieb Plus
- LOGITURN® 2 Steuerung
- Getriebeaufnahme
- 4 Aufnahmebolzen
- Einschweißnabe
- Befestigungskleinteile

Ausführungen:

- Art. Nr. **8P300**
Antrieb SYNCHRO PLUS für 4x90°
für halbhohle Drehkreuze
- Art. Nr. **8P310**
Antrieb SYNCHRO PLUS für 3x120°
für halbhohle Drehkreuze
- Art. Nr. **8P320**
Antrieb SYNCHRO PLUS für 2x180°
für halbhohle Drehkreuze

Ergänzende Produkte:

- Art. Nr. **2P810**
Systemkabel gelb
Li-(Y+2YF)CVY2x2.5+(2x0.5)
- Art. Nr. **6P920**
Netzteil 100 VA, 0-12-24 VAC
für eine Drehsperr
- Art. Nr. **6P930**
Netzteil 200VA, 0-12-24 VAC
für zwei Drehsperr
- Art. Nr. **8P402**
LOGITURN® 2 Erweiterungspint
für SYNCHRO PLUS mit Relaisausgang
- Art. Nr. **8P403**
LOGITURN® 2 Erweiterungspint
für SYNCHRO PLUS mit Optokopplerausgang
- Art. Nr. **8P405**
USV 2Ah für LOGITURN® 2
Unterbrechungsfreie Stromversorgung
- Art. Nr. **8P406**
USV 10Ah für LOGITURN® 2
Unterbrechungsfreie Stromversorgung
- Art. Nr. **8P407**
Aufbaugeschäse für Bedientableau
für LOGITURN® 2
- Art. Nr. **8P408**
Bedientableau LOGITURN® 2
für Handbedienung für 2 Drehsperr
- Art. Nr. **8P412**
Auslösesensoren PLUS
IR Lichttaster
- Art. Nr. **8P501**
Softbedientableau LOGITURN® 2
inkl. RS-232/RS-485 Konverter
- Art. Nr. **8P502**
Softbedientableau LOGITURN® 2
inkl. USB/RS-485 Konverter